

## Descripción

El SRH-22T es un producto fiable, rentable y probado que proporciona un excelente rendimiento para numerosas aplicaciones. Es una junta rotativa eléctrica muy versátil debido a su diseño único. Esta junta rotativa eléctrica transmite de manera efectiva tanto señal como potencia. Comúnmente utilizada en máquinas etiquetadores y envasadoras y también en conexión con una junta rotativa.

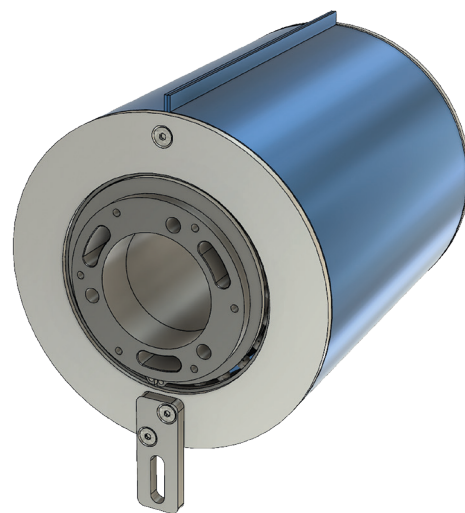
| Familia        | Industria       | Aplicación                                       |
|----------------|-----------------|--|
| <b>SRH-22T</b> | <b>Múltiple</b> | <b>Embaladora, Automatización, Mesa Rotativa</b> |

### Características eléctricas

|                                 |  |
|---------------------------------|--|
| Canales eléctricos              | Hasta 50   |
| Voltaje, máx.                   | 500 VAC/DC para potencia – 30VDC para señal      |
| Actual, máx. en estado estable  | 100/50/20/10 A de potencia, 1 A de señal         |
| Velocidad comunicación de datos | RS485/CanOpen/ProfiBus                           |
| Anillo conductor                | Bronce (potencia) – Plateado (señal)             |
| Escobillas de contacto          | Metal-Grafito (potencia) – plata-grafito (señal) |
| Cableado                        | Según potencia y señal                           |
| Conexión, estator               | Presna cables                                    |
| Conexión, rotor                 | cable flotante conductor                         |

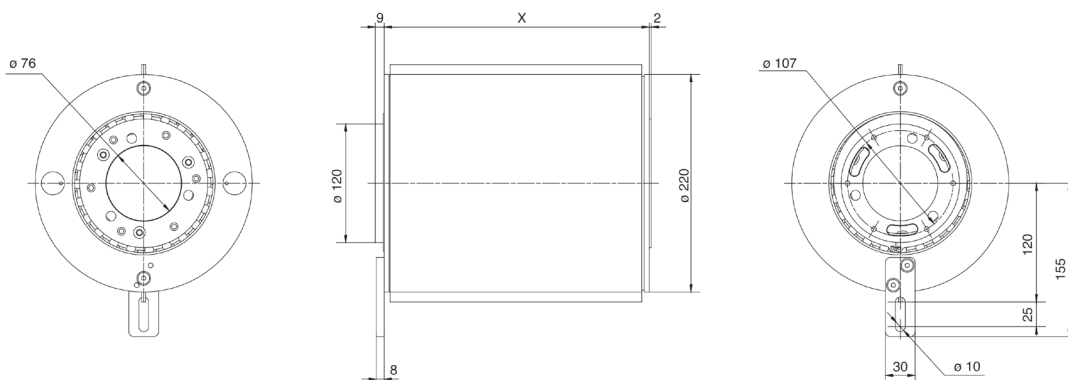
### Características mecánicas

|                                |                             |
|--------------------------------|-----------------------------|
| Velocidad, máx.                | 200 RPM                     |
| Sentido de giro                | Bi-direccional              |
| Clasificación IP               | IP55                        |
| Orientación de Montaje         | Vertical o Horizontal       |
| Temperatura, en funcionamiento | -20 °C to +70 °C            |
| Temperatura, de almacenado     | -40 °C to +80 °C            |
| Material, cuerpo               | Aluminio                    |
| Material, rotor                | Acero galvanizado           |
| Material, tapa                 | Aluminio / Acero Inoxidable |



### Versiones

|          |  |
|----------|--|
| Estándar | Presna cables con 3 m de cable flotante conductor tanto en el cuerpo como en el rotor  |
| Opciones | Conectores. Montaje con brida, longitud de los cables flotantes, antigiro a medida, calefactor interno para aplicaciones de baja temp. |



El valor "X" depende del número de canales

**Esta serie dispone de modelos adicionales.**

**Para más información contacte con la delegación Deublin o distribuidor más próximo o [www.deublin.es](http://www.deublin.es)**