

Juntas Rotativas · Juntas de Vapor y Sifones · Juntas Rotativas Eléctricas · Juntas a medida



Junta: 527-130-054

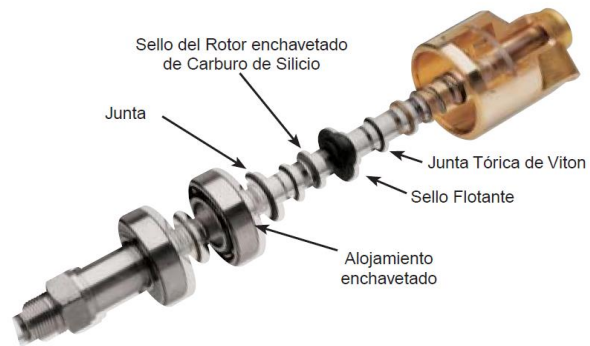
Tamaño DN32 1 1/4"
Rosca Rotor: 1 1/4" BSP a derechas
Rosca Flexible: 1 1/4" BSP

Fluidos: Agua, agua con glicol, vapor saturado
Intermitente

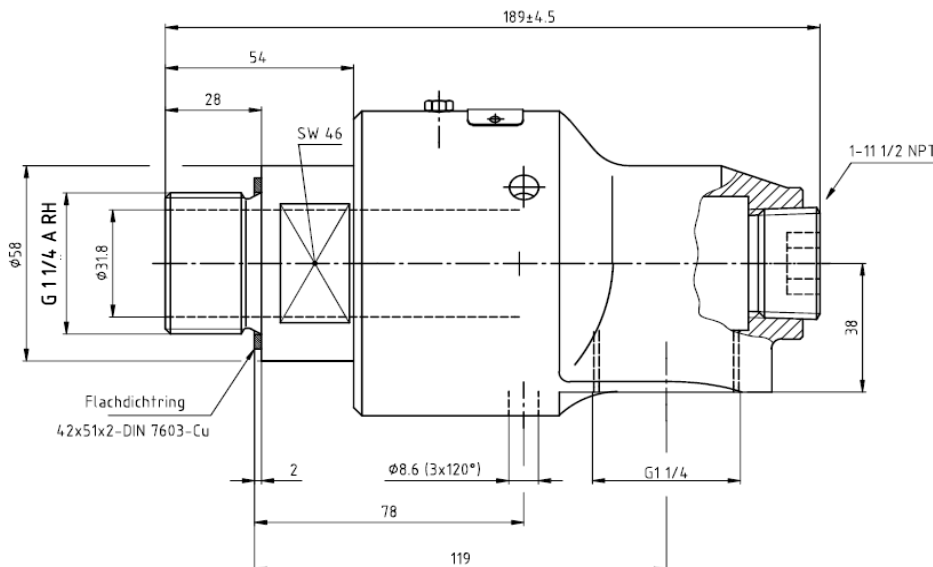
Características Técnicas

Junta de simple paso
Presión máxima 50 bar
Velocidad máxima 2.500 rpm
Temperatura máxima del fluido: 120°C
Rotor en acero inoxidable
Combinación de sellado:
Grafito contra Carburo de Silicio
Par de giro: 0,34 Nm
Par de apriete rosca del rotor: 200 Nm

Kit de reparación 527-000C



Dimensiones de la junta rotativa



Instalación Flexible

