



Junta: 357-130-223

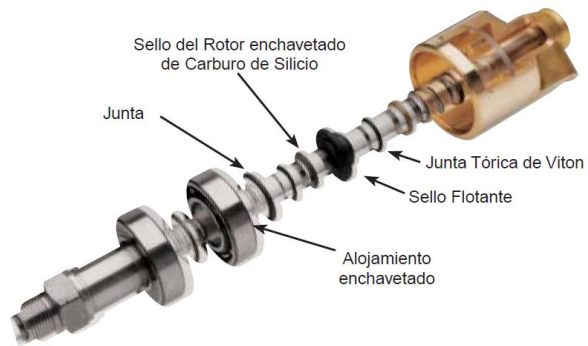
Tamaño DN25 1"
Rosca Rotor: 1" BSP a izquierdas
Rosca Flexible: 1" BSP

Fluidos: Agua, agua con glicol, vapor saturado
Intermitente

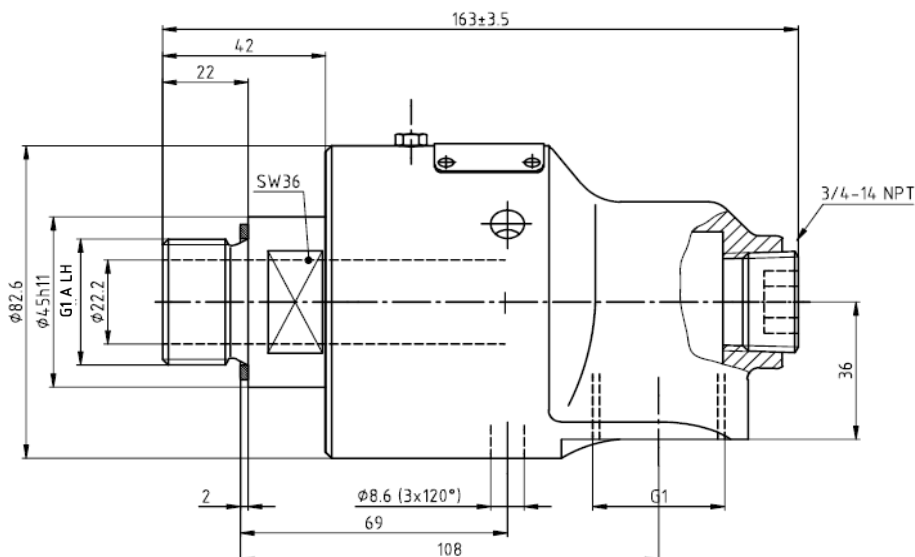
Características Técnicas

Junta de simple paso
Presión máxima 50 bar
Velocidad máxima 3.000 rpm
Temperatura máxima del fluido: 120°C
Rotor en acero inoxidable
Combinación de sellado:
Grafito contra Carburo de Silicio
Par de giro: 0,34 Nm
Par de apriete rosca del rotor: 150 Nm

Kit de reparación 357-000C



Dimensiones de la junta rotativa



Instalación Flexible

