

Modelo: 7100-773



Tamaño 3/4"
Rosca Rotor: 3/4" BSP a derechas
Rosca Flexibles: 2 x 1/4" BSP

Fluido: Aceite hidráulico

Condiciones de Trabajo

Fluido: Aceite hidráulico

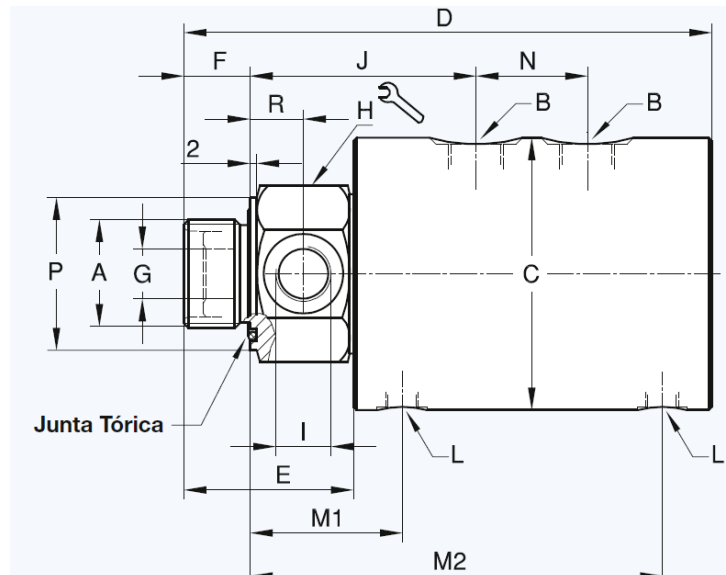
Presión Máxima: 250 bar
Presión Mínima: 3 bar
Temperatura máxima: 60°C
Velocidad máxima: 500 rpm

Características Técnicas

Diseño de doble paso
Junta rotativa auto soportada
Diseño con rodamientos hidrostáticos
Cojinete resistente al desgaste
Orificio para evacuar el drenaje, dependiendo de la presión
Sello del eje como sello secundario
Cuerpo de acero inoxidable
Rotor de acero endurecido

Características técnicas y/o dimensionales sujetas a cambio sin notificación previa.

Dimensiones



DN	B	Referencia	A	C	D	E	F	G	H	I	J	L	M1/M2	N	P	R	T	U	V	W	kg	
2 x 8	2 x G 1/4	7100-773	G 3/4 Conexión Rotor	RH	82	176	46	17	6,4	46	G 1/4	76	G 1/8	49,5/137,5	36	46	15	-	-	-	-	4,5