



Junta: 257-130-284

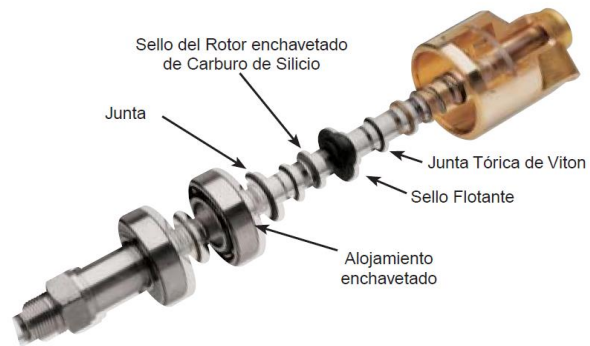
Tamaño DN20 3/4"
Rosca Rotor: 3/4" BSP a derechas
Rosca Flexible: 3/4" BSP

Fluidos: Agua, agua con glicol, vapor saturado
Intermitente

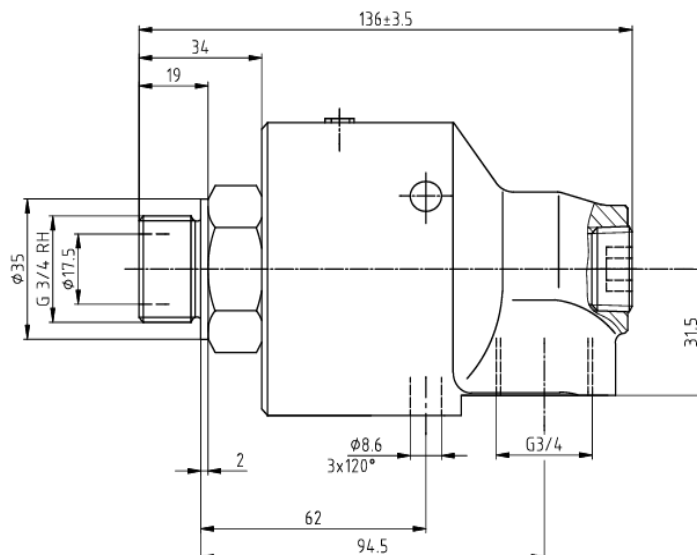
Características Técnicas

Junta de simple paso
Presión máxima 50 bar
Velocidad máxima 3.500 rpm
Temperatura máxima del fluido: 120°C
Rotor en acero inoxidable
Combinación de sellado:
 Grafito contra Carburo de Silicio
Par de giro: 0,34 Nm
Par de apriete rosca del rotor: 100 Nm

Kit de reparación 257-000C



Dimensiones de la junta rotativa



Instalación Flexible

