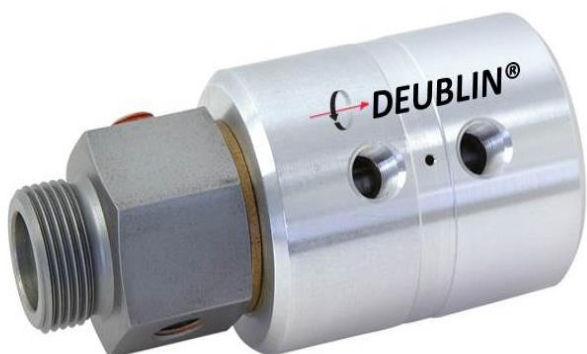
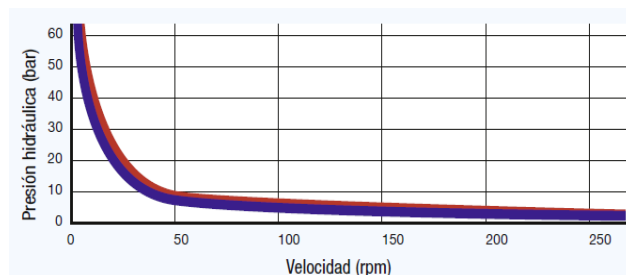


Modelo: 1690-000-168



Deu-Plex 1", Aire e Hidráulica
 Rosca Rotor: 1" BSP a derechas
 Roscas del flexible: 2 x 1/4" NPT
 Fluidos: Aire, aceite hidráulico y vacío.



Condiciones de Trabajo

Fluido: Aire, Vacío

Presión Máxima aire: 10 bar
 Vacío máximo: 7kP

Fluido: aceite hidráulico

Presión Máxima: 210 bar (*)
 Velocidad máxima: 250 rpm (*)
 Temperatura máxima: 120°C

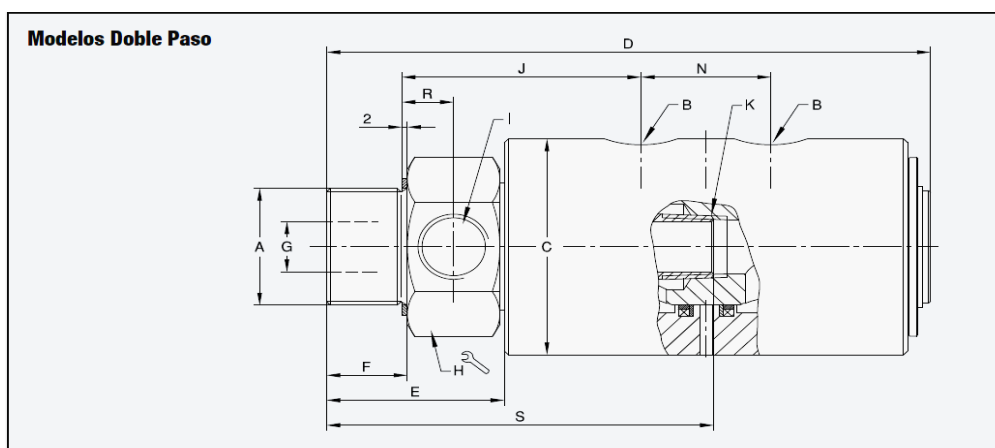
(*) Evitar trabajar a presión máxima combinada con velocidad máxima (ver curva de trabajo)

Características Técnicas

- Diseño de doble paso: (1690-000-168)
- Diseño tandem con tercer paso central: (1690-000-105*)
- Junta autoportada
- Sellos de grafito con base teflon
- Cojinete con base teflon
- Orificio de aireación entre pasos
- Cuerpo de aluminio
- Rotor de acero
- Superficie de sellado endurecida

Características técnicas y/o dimensionales sujetas a cambio sin notificación previa

Dimensiones



DN	B NPT	Referencia	A Conexión Rotor	C ø	D	E	F	G ø	H ø	I NPT	J	K NPT	N	R	S	σ %
2 x 8	2 x 1/4	1690-000-168	G 1	RH	66,4	150	55,5	18	8	46	1/4	68	29,5	19	-	1,6
	2 x 1/4	1690-000-105*	G 1	RH	66,4	150	55,5	18	17,5	46	1/4	68	29,5	19	97,4	1,6

DEUBLIN IBERICA, S.L. • Passeig Lola Anglada, 20 • 08228-Les Fonts (Terrassa)

• ☎ 932 211 223 • 📠 932 212 093 • e-mail: deublin@deublin.es