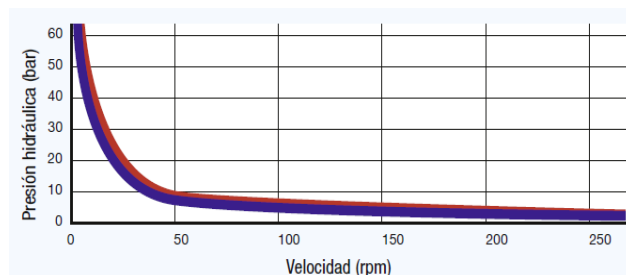


Modelo: 1790-001-114



Deu-Plex 1 ¼", Aire e Hidráulica
 Rosca Rotor: 1 ¼" BSP a derechas
 Roscas del flexible: 2 x 1/2 " NPT
 Fluidos: Aire, aceite hidráulico y vacío.



Condiciones de Trabajo

Fluido: Aire, Vacío

Presión Máxima aire: 10 bar

Vacío máximo: 7kP

Fluido: aceite hidráulico

Presión Máxima: 210 bar (*)

Velocidad máxima: 250 rpm (*)

Temperatura máxima: 120°C

(*) Evitar trabajar a presión máxima combinada con velocidad máxima (ver curva de trabajo)

Características Técnicas

Diseño de doble paso: (1790-001-114)

Diseño tandem con tercer paso central: (1790-001-112*)

Junta autoportada

Sellos de grafito con base teflon

Cojinete con base teflon

Orificio de aireación entre pasos

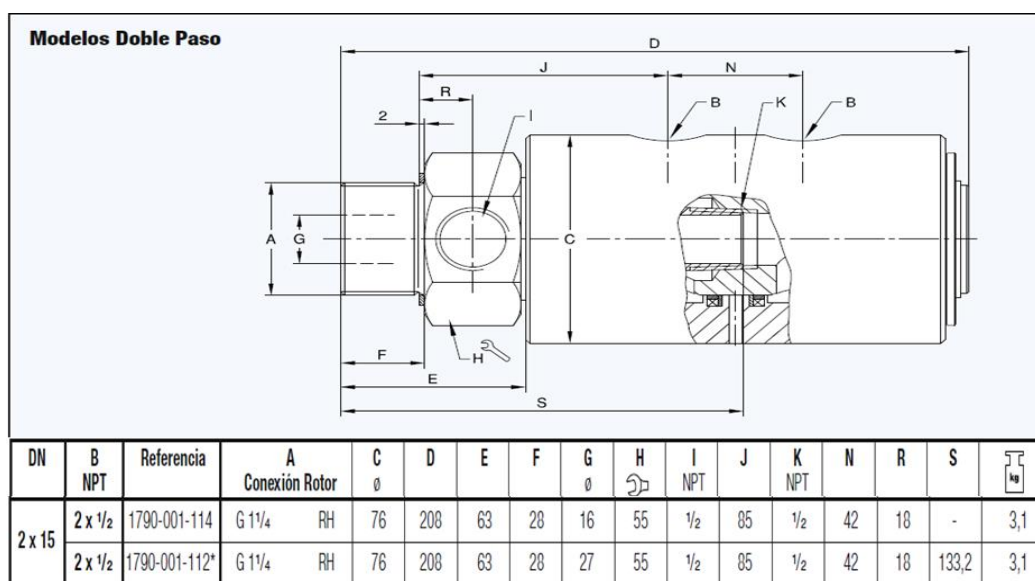
Cuerpo de aluminio

Rotor de acero

Superficie de sellado endurecida

Características técnicas y/o dimensionales sujetas a cambio sin notificación previa

Dimensiones



DEUBLIN IBERICA, S.L. • Passeig Lola Anglada, 20 • 08228-Les Fonts (Terrassa)

• ☎ 932 211 223 • 📠 932 212 093 • e-mail: deublin@deublin.es